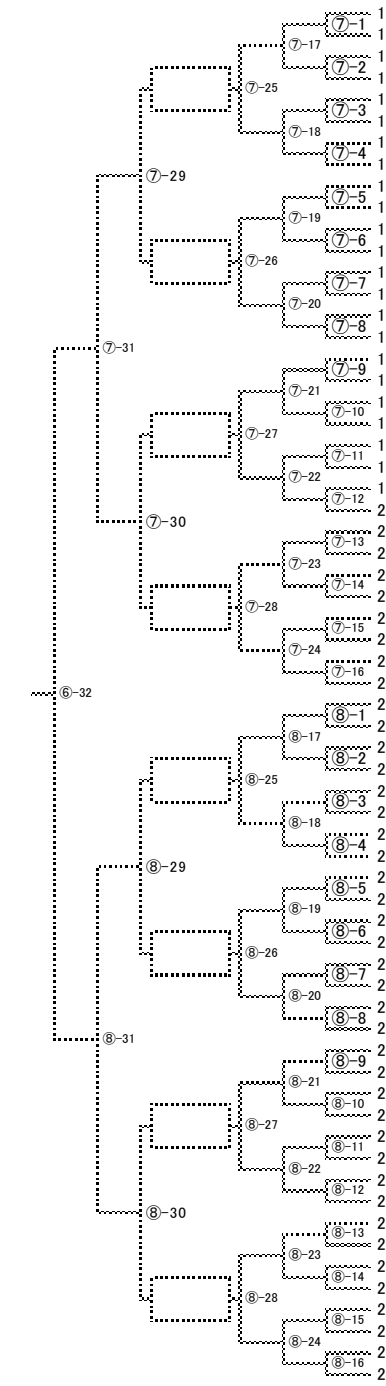
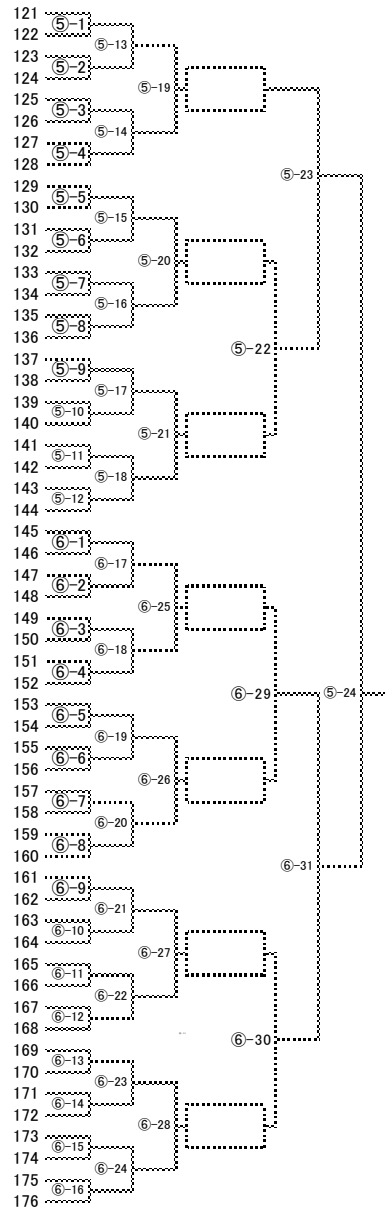


大浦 (大府大) 121  
 坂本 (大教大) 122  
 井藤 (流科大) 123  
 今村 (天理大) 124  
 辻 (神大) 125  
 熊 (大体大) 126  
 河野 (大阪大) 127  
 長田 (同志社大) 128  
 足立 (近畿大) 129  
 吉本 (京大) 130  
 川本 (帝塚山大) 131  
 山崎 (大体大) 132  
 廣国 (京産大) 133  
 本 (関大) 134  
 田中 (佛敎大) 135  
 高倉 (神院大) 136  
 柳 (和歌山大) 137  
 久住 (芦屋大) 138  
 大野 (立命館大) 139  
 廣 (関学大) 140  
 櫻井 (龍大) 141  
 原 (天理大) 142  
 新田 (大経大) 143  
 澤 (関外大) 144  
 小倉 (京大) 145  
 山 (京工大) 146  
 梶原 (立命館大) 147  
 中塚 (大阪大) 148  
 本 (天理大) 149  
 溝 (同志社大) 150  
 端 (大工大) 151  
 井 (奈良大) 152  
 長 (甲南大) 153  
 谷 (近畿大) 154  
 池 (大商大) 155  
 小田 (大商大) 156  
 奥村 (神大) 157  
 橋 (追大) 158  
 長野 (関大) 159  
 福 (大経大) 160  
 玉津 (大経法大) 161  
 横井 (京産大) 162  
 嶋 (関福大) 163  
 竹嶋 (関学大) 164  
 信 (兵庫県大) 165  
 塩 (龍大) 166  
 江 (滋賀大) 167  
 廣 (大産大) 168  
 酒井 (花園大) 169  
 福 (大市大) 170  
 幕田 (大教大) 171  
 宮坂 (四天王寺大) 172  
 前川 (帝塚山大) 173  
 福家 (大体大) 174  
 奥島 (京教大) 175  
 176



澤野 (大阪大) 177  
 岡 (追大) 178  
 横山 (姫獨大) 179  
 岩 (天理大) 180  
 館 (関大) 181  
 本 (大工大) 182  
 廣 (花園大) 183  
 滝本 (芦屋大) 184  
 立花 (同志社大) 185  
 池重 (大産大) 186  
 村 (京産大) 187  
 稻葉 (京外大) 188  
 大 (京教大) 189  
 澤田 (大経法大) 190  
 古谷 (四天王寺大) 191  
 汐入 (大体大) 192  
 伊崎 (京工大) 193  
 山崎 (滋賀大) 194  
 北方 (甲南大) 195  
 島 (同志社大) 196  
 高嶋 (龍大) 197  
 関 (大産大) 198  
 國定 (京大) 199  
 榎村 (大産大) 200  
 松田 (京大) 201  
 安 (関学大) 202  
 藤本 (佛敎大) 203  
 水川 (大経大) 204  
 福本 (桃山学院大) 205  
 横山 (撰南大) 206  
 山 (大阪大) 207  
 内 (京教大) 208  
 堀田 (近畿大) 209  
 田積 (関獨大) 210  
 角 (姫獨大) 211  
 小 (天理大) 212  
 橋爪 (東医保大) 213  
 宮本 (大市大) 214  
 森山 (和歌山大) 215  
 落合 (京産大) 216  
 上出 (京大) 217  
 安藤 (立命館大) 218  
 吉本 (大市大) 219  
 矢原 (大谷社大) 220  
 大久保 (同志社大) 221  
 中村 (大谷社大) 222  
 吉貞 (京工大) 223  
 須藤 (龍大) 224  
 神崎 (佛敎大) 225  
 西山 (大経大) 226  
 清水 (大工大) 227  
 水澤 (追大) 228  
 谷本 (大産大) 229  
 林 (撰大) 230  
 道行 (滋賀大) 231  
 山本 (大経法大) 232  
 尾畑 (関学大) 233  
 北園 (近畿大) 234  
 竹内 (甲南大) 235  
 正嶋 (奈教大) 236  
 大粟 (大阪大) 237  
 刑部 (兵庫県大) 238  
 石本 (大体大) 239  
 山部 (神院大) 240